

# AVANT<sup>®</sup>

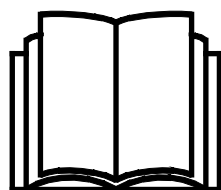
## Návod na obsluhu a údržbu



## Strihač živých plotov I300

Číslo výrobku:

A435550



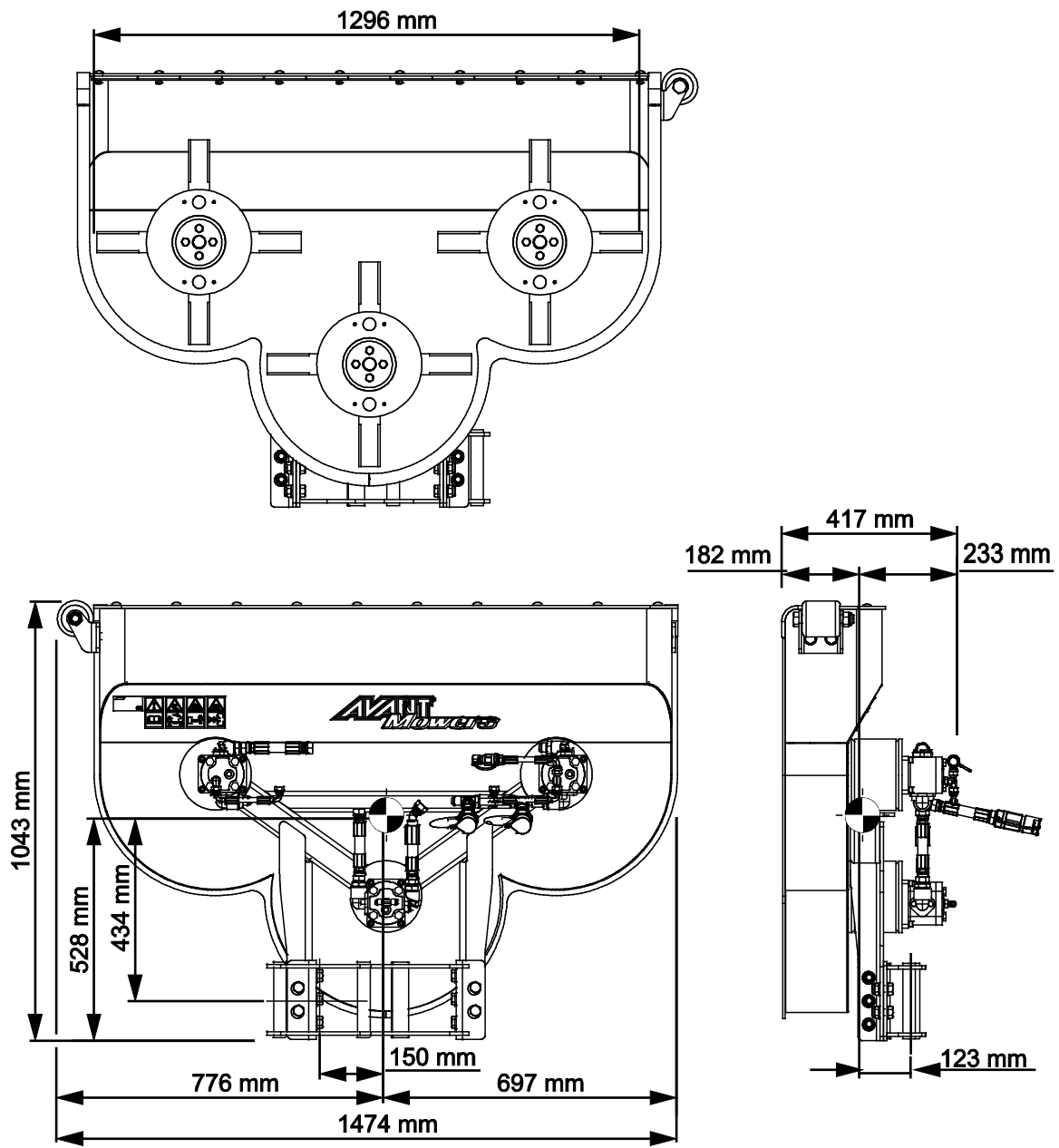
Please read this manual carefully before using the equipment, and follow all instructions.

Keep this manual for later reference.

Manufacturer:

**AVANT<sup>®</sup>**  
AVANT TECNO OY  
e-mail: sales@avanttecno.com

Ylötie I  
33470 YLÖJÄRVI  
FINLAND  
Tel. +358 3 347 8800  
Fax +358 3 348 5511



# CONTENTS

<b>1. PRED SLOV</b> .....	<b>4</b>
Varovné symboly použité v tejto príručke .....	5
<b>2. ÚČEL POUŽITIA</b> .....	<b>6</b>
<b>3. BEZPEČNOSTNÉ POKYNY NA POUŽÍVANIE PRÍDAVNÉHO ZARIADENIA</b> .....	<b>8</b>
3.1 Osobné ochranné prostriedky .....	11
3.2 Proces bezpečného zastavenia .....	11
<b>4. TECHNICKÉ ŠPECIFIKÁCIE</b> .....	<b>12</b>
4.1 Bezpečnostné štítky a hlavné komponenty prídavného zariadenia .....	13
<b>5. MONTÁŽ PRÍDAVNÉHO ZARIADENIA</b> .....	<b>15</b>
5.1 Pripojenie prídavného zariadenia k bočnému ramenu .....	15
5.2 Pripájanie a odpájanie hydraulických hadíc .....	17
<b>6. POKYNY NA POUŽITIE</b> .....	<b>19</b>
6.1 Bezpečnostná vzdialenosť .....	20
6.2 Kontroly pred použitím .....	21
6.3 Používanie strihača živých plotov: .....	21
6.4 Vyhýbanie sa zablokovaniu a odstraňovanie zablokovania .....	24
6.5 Prepravná poloha .....	25
6.6 Dodatočné závažia (osobitná voliteľná výbava) .....	26
6.7 Odpojenie a uskladnenie .....	27
6.7.1 Uskladnenie s hydraulickým ramenom .....	27
6.7.2 Skladovanie s mechanickým bočným ramenom .....	28
6.7.3 Skladovanie neodpojeného strihača živých plotov .....	28
<b>7. ÚDRŽBA A SERVIS</b> .....	<b>29</b>
7.1 Kontrola hydraulických komponentov .....	29
7.2 Čistenie prídavného zariadenia .....	30
7.3 Kontrola kovových konštrukcií .....	30
7.4 Údržba nožov .....	30
7.5 Mazanie .....	31
<b>8. ZÁRUČNÉ PODMIENKY</b> .....	<b>32</b>

## I. Predslov

---

Spoločnosť Avant Tecno Oy by sa vám chcela poďakovať za zakúpenie tohto prídavného zariadenia pre váš nakladač Avant. Prídavné zariadenie bolo navrhnuté a vyrobené na základe dlhoročných skúseností s vývojom a výrobou produktov. Oboznámením sa s touto príručkou a dodržiavaním pokynov zaistíte svoju bezpečnosť a zabezpečíte spoľahlivú prevádzku a dlhú životnosť zariadenia. Pred použitím zariadenia alebo vykonávaním údržby si pozorne prečítajte tieto pokyny.

Účelom príručky je pomôcť vám:

- prevádzkovať zariadenie bezpečne a efektívne
- pozorovať akékoľvek nebezpečné situácie a predchádzať im
- udržať zariadenie v neporušenom stave a zabezpečiť dlhú životnosť

Na základe týchto pokynov môže prídavné zariadenie a nakladač bezpečne používať aj neskúsený používateľ. Príručka obsahuje dôležité pokyny aj pre skúsených operátorov Avant. Pred použitím zariadenia sa uistite, že všetky osoby používajúce nakladač boli riadne poučené a oboznámili sa s návodom na obsluhu nakladača, každým používaným prídavným zariadením a všetkými bezpečnostnými pokynmi. Je zakázané používať zariadenie na iné účely alebo iným spôsobom, ako je opísané v tejto príručke. Túto príručku majte vždy pri ruke počas celej životnosti zariadenia. Pri predaji alebo prevode zariadenia nezabudnite túto príručku odovzdať novému vlastníkovi. Pri strate alebo poškodení príručky si môžete vyžiadať novú príručku od svojho predajcu Avant alebo od výrobcu.

Okrem bezpečnostných pokynov uvedených v tomto návode musíte dodržiavať všetky predpisy týkajúce sa bezpečnosti práce, miestne právne predpisy a ďalšie nariadenia týkajúce sa používania zariadenia. Najmä sa musia dodržiavať nariadenia týkajúce sa používania zariadenia na verejných cestách. Predtým, ako nakladač začnete používať na ceste, spojte sa so svojím predajcom Avant, ktorý vám poskytne ďalšie informácie o miestnych požiadavkách.

S akýmikoľvek otázkami, žiadosťami o servis a náhradné diely alebo akýmikoľvek problémami, ktoré sa môžu vyskytnúť pri práci so strojom, sa obráťte sa na svojho miestneho predajcu AVANT.

Táto príručka je prekladom originálnych pokynov v anglickom jazyku. V dôsledku neustáleho vývoja produktu sa niektoré podrobnosti uvedené v tejto príručke môžu líšiť od vášho zariadenia. Obrázky môžu tiež zobrazovať voliteľné výbavu alebo funkcie, ktoré v súčasnosti nie sú k dispozícii. Vyhradujeme si právo na zmenu obsahu návodu bez predchádzajúceho upozornenia. Copyright © 2021 Avant Tecno Oy. Všetky práva vyhradené.

## Varovné symboly použité v tejto príručke

V tejto príručke sa používajú nasledujúce varovné symboly. Označujú faktory, ktoré je potrebné zohľadniť na zníženie rizika zranenia osôb alebo poškodenia majetku:



### **VAROVANIEBEZPEČNOSTNÝ VÝSTRAŽNÝ SYMBOL**

Tento symbol znamená: „**Varovanie, dávajte si pozor! Ide o vašu bezpečnosť!**“

Pozorne si prečítajte nasledujúcu správu, ktorá varuje pred bezprostredným nebezpečenstvom, ktoré by mohlo spôsobiť vážne zranenie osôb.

Symbol bezpečnostného upozornenia a súvisiace bezpečnostné vyhlásenie označujú dôležité bezpečnostné správy v tomto návode. Používajú sa na upozornenie na pokyny týkajúce sa vašej osobnej bezpečnosti alebo bezpečnosti iných osôb. Keď vidíte tento symbol, buďte opatrný. Ide o vašu bezpečnosť. Pozorne si prečítajte nasledujúcu správu a informujte ostatných pracovníkov obsluhy.

**NEBEZPEČENSTVO** Toto signálne slovo označuje nebezpečnú situáciu, ktorá spôsobí smrť alebo vážne zranenie, ak sa jej nezabráni.

**VAROVANIE** Toto signálne slovo označuje potenciálne nebezpečnú situáciu, ktorá by mohla spôsobiť vážne zranenie alebo smrť, ak sa jej nezabráni.

**UPOZORNENIE** Toto signálne slovo sa používa, keď môže dôjsť k ľahkému zraneniu, ak sa pokyny nebudú dôsledne dodržiavať.

### **OZNÁMENIE**

Toto signálne slovo označuje informácie o správnej prevádzke a údržbe zariadenia.

Nedodržanie pokynov uvedených vedľa symbolu môže mať za následok poruchy zariadenia alebo iné škody na majetku.

## 2. Účel použitia

---

Strihač živých plotov 1300 AVANT je prídavné zariadenie vhodné na použitie s kompaktnými nakladačmi Avant uvedenými v tabuľke 1. Strihač živých plotov je vybavený rýchlopínacou konzolou S30 a určený na použitie s mechanickým bočným ramenom S30 Avant A431070 alebo hydraulickým ramenom S30 Avant A424552. Používanie bez niektorého typu bočného ramena nie je možné. Nakladač musí byť vybavený systémom Opticontrol® (alebo súpravou na ovládanie elektrických funkcií prídavného zariadenia), čo umožní ovládať prídavné zariadenie spolu s mechanickým bočným ramenom alebo hydraulickým ramenom.

Strihač živých plotov je určený na strihanie kríkov, krovín, živých plotov a podobnej vegetácie. Strihač živých plotov sa dá používať, keď je spustený na zem aj vo zdvihnutej polohe. Vzhľadom na charakter činnosti sú nože pri strihaní živého plotu odkryté. Je teda nutné uplatňovať osobitné opatrenia, aby sa iným osobám zabránilo priblížiť sa k zariadeniu.

Každá z troch hydraulicky poháňaných nožových jednotiek obsahuje 4 nože, čo znamená, že v prídavnom zariadení je spolu 12 nožov. Strihač živých plotov 1300 má spolu s hydraulickým bočným ramenom dobrý dosah do oblasti, kde sa nedá dostať s nakladačom. To vám umožní kosenie kríkov po záhrade. Budete môcť ľahko a bezpečne kosiť aj ťažko prístupné oblasti. Nakladač používaný so strihačom živých plotov musí byť vybavený kabínou (L, LX, DLX alebo GT), aby bol vodič chránený pred odletujúcimi úlomkami. Pri namontovaní strihača na nakladače Avant séria600 sa na nakladač musia namontovať dodatočné bočné závažia (A49063).

Strihač živých plotov 1300 nie je určený na žiadne iné použitie, než je uvedené v tomto návode, a nesmie sa používať na žiadne iné účely, ako tie, na ktoré je určený. Strihača živých plotov nie je určený napr. na kosenie dlhého sena alebo podobnej vyššej vegetácie. Na kosenie dlhého sena odporúčame mulčovače AVANT.

Toto prídavné zariadenie bolo navrhnuté tak, aby vyžadovalo čo najmenšiu údržbu. Obsluha môže vykonávať pravidelné úlohy údržby. Obsluha nemôže vykonávať všetky opravy a náročné opravy a údržba sa musia zveriť špecializovaným technikom. Všetky údržbárske práce sa musia vykonávať pomocou vhodného bezpečnostného vybavenia. Náhradné diely sa musia zhodovať s originálnymi špecifikáciami, čo sa dá zabezpečiť iba použitím originálnych náhradných dielov. Môže byť k dispozícii samostatný katalóg náhradných dielov. Obráťte sa na svojho predajcu Avant.

Oboznámte sa s pokynmi týkajúcimi sa servisu a údržby. Ak máte ďalšie otázky o prevádzke alebo údržbe zariadenia alebo žiadosti o servis alebo potrebujete náhradné diely, kontaktujte svojho predajcu AVANT.

**Stôl 1 – Strihač živých plotov 1300 – Kompatibilita s nakladačmi Avant**

Model	220 <small>séria 2</small> 225	313S 320S	419 420 520 R20	525LPG R28 528	630 R35 635 640	Stage V R35 635 640	735 745 750 760i	850 860i	e5 e6
A435550	-	-	-	-	•*	(•)*	•	•	-

Prídavné zariadenie sa odporúča používať iba s nakladačmi označenými • v tabuľke 1. Pri používaní s modelmi označenými (•) sa nemusí dosiahnuť plný výkon. Môžu byť tiež potrebné dodatočné protizávažia. S otázkami o kompatibilitu s modelom, ktorý nie je uvedený v tabuľke, sa obráťte na svojho predajcu Avant.

\*) Pri použití prídavného zariadenia s nakladačmi Avant séria 600 sa na nakladač musia namontovať ďalšie závažia.

**OZNÁMENIE**

Pri používaní modelov nakladača 630, 635, 640 alebo R35, ktoré sú vybavené motorom Stage V Kubota V1505, sa s týmto prídavným zariadením nemusí podariť dosiahnuť úplný výkon. Tieto modely Stage V majú nižší hydraulický výkon, ktorý môže ovplyvniť výkon prídavného zariadenia.

Odporúčania týkajúce sa kompatibility vychádzajú z hmotnosti prídavného zariadenia, odporúčaného príkonu hydraulickej energie a vzdialenosti ťažiska prídavného zariadenia od rýchlopínacej dosky nakladača.

### 3. Bezpečnostné pokyny na používanie prídavného zariadenia

Majte na pamäti, že bezpečnosť je výsledkom niekoľkých faktorov. Kombinácia nakladač-prídavné zariadenie je veľmi výkonná a nesprávne či neopatrné používanie alebo údržba môžu spôsobiť vážne zranenie osôb alebo poškodenie majetku. Z tohto dôvodu sa všetci operátori musia pred začatím práce dôkladne oboznámiť so správnym používaním, návodom na obsluhu nakladača a príručkou prídavného zariadenia. Nepoužívajte prídavné zariadenie, ak ste sa úplne neoznámili s jeho prevádzkou a súvisiacimi nebezpečenstvami.



NEBEZPEČENSTVO

**Nesprávne alebo neopatrné používanie prídavného zariadenia alebo používanie prídavného zariadenia, ktoré je v zlom stave, môže vyvolať riziko vážnych zranení.** V bezpečnej oblasti sa oboznámte sa s ovládačmi nakladača, správnym postupom pripojenia a správnym spôsobom obsluhy prídavného zariadenia. Hlavne si preštudujte, ako bezpečne zastaviť zariadenie. Pozorne si prečítajte všetky bezpečnostné opatrenia.

**Pred prácou s prídavným zariadením si prečítajte všetky bezpečnostné pokyny**



VAROVANIE

- Pri pripájaní prídavného zariadenia k nakladaču **zabezpečte, aby zaistovacie čapy rýchlopínacej dosky nakladača boli v dolnej polohe a aby zaistili prídavné zariadenie k nakladaču.** Nikdy nezdvíhajte ani nepresúvajte nezaistené prídavné zariadenie.
- Skontrolujte, či je prídavné zariadenie bezpečne spojené s mechanickým alebo hydraulickým bočným ramenom. Vždy si tiež prečítajte príručku na obsluhu bočného ramena.
- Mechanické alebo hydraulické rameno a akékoľvek k nemu pripojené prídavné zariadenie sú navrhnuté tak, aby ich v jednej chvíli mohol používať jeden operátor. Nedovoľte iným osobám, aby sa pohybovali v blízkosti zariadenia, ktoré sa práve používa.
- Príslušenstvo prepravujte vždy čo najnižšie, aby ste udržali nízko položené ťažisko, a aby ste počas jazdy mohli teleskopické rameno nakladača aj bočné rameno alebo výsuvné hydraulické bočné rameno úplne zasunúť.
- **Riziko porezania a oddelenia končatín – Nikdy neopúšťajte sedadlo vodiča, keď prídavné zariadenie beží alebo keď je ovládacia páka prídavnej hydrauliky zamknutá.** Nože sa budú určitý krátky čas pohybovať aj po zastavení napájania hydraulického systému. Než pristúpíte k prídavnému zariadeniu, počkajte, kým sa nože úplne nezastavia.
- **Riziko rozdrvenia a oddelenia končatín – otáčajúce sa časti.** Nikdy neopúšťajte sedadlo vodiča, keď prídavné zariadenie beží alebo keď je ovládanie prídavnej hydrauliky zamknuté. Vždy zachovávajte bezpečnú vzdialenosť medzi osobami a strojom, ktorý sa môže spustiť alebo pohnúť. Zastavte prídavné zariadenie v súlade s procesom bezpečného zastavenia a pevne spustite prídavné zariadenie na zem pred opustením sedadla vodiča alebo ak sa v pracovnej oblasti nachádzajú iné osoby.
- **Riziko poranenia odletujúcimi úlomkami – ostré a silné nože sa otáčajú vysokou rýchlosťou.** Odkryté nože môžu vyvolať nebezpečenstvo odletujúcich úlomkov. Nedovoľte okolostojacim, aby stáli v kratšej ako bezpečnej vzdialenosti 2 metrov od stroja. Zastavte prídavné zariadenie, ak sa iné osoby priblížia k stroju viac, ako je bezpečná vzdialenosť. Používajte, iba keď sú všetky kryty na svojom mieste.



**VAROVANIE**

- **Riziko pomliaždenia pod prídavným zariadením alebo ramenom nakladača – Pred opustením sedadla vodiča pevne spustite prídavné zariadenie na zem.** Počas údržby alebo kontrol sa uistite, že prídavné zariadenie je správne podoprené. Keď je rameno nakladača zdvihnuté, neopúšťajte sedadlo vodiča. Je nebezpečné pohybovať sa pod zdvihnutým prídavným zariadením alebo ramenom nakladača, pretože rameno môže klesnúť v dôsledku straty stability, mechanickej poruchy alebo keď iná osoba obsluhuje ovládače nakladača.
- Skontrolujte nože a pravidelne čistite sekacie ústrojenstvo. Uistite sa, že všetky nože sú bezpečne pripevnené. Pravidelne kontrolujte skrutky a vymeňte ich, ak sú zhrdzavené alebo poškodené. Pri odstránení noža vždy vymeňte skrutky a matice za nové. Prečítajte si pokyny o údržbe a servise a používajte iba originálne nože.
- Držte ruky a nohy mimo dosah pohyblivých prvkov. Pri práci s prídavným zariadením by ste sa mali vyhnúť noseniu voľného oblečenia, ako sú voľné šnúrky na topánky alebo dlhé šatky.
- Prídavné zariadenie používajte iba na určený účel a výlučne s originálnymi nástrojmi a náhradnými dielmi.
- Pri odpájaní kosačky od nakladača zabezpečte prídavné zariadenie proti neúmyselným pohybom. Kosačku odpájajte iba na rovnom povrchu a použite napríklad bloky dreva, aby ste pohybu prídavného zariadenia.
- Pred vykonávaním kontrol, údržby alebo úprav sa uistite, že prídavné zariadenie je riadne podoprené. Ak je potrebný prístup k nožom, zaistite prídavné zariadenie pomocou vhodného zdvíhacieho zariadenia alebo ho položte napríklad na pevné drevené bloky.
- Vždy prepravujte prídavné zariadenie čo najnižšie a čo najbližšie k stroju, aby ste udržali nízke ťažisko. Na klzkých povrchoch jazdite pomaly a premyslene. Ovládacie prvky nakladača ovládajte pomalými a plynulými pohybmi, hlavne v naklonenom teréne.
- Pred akýmkoľvek čistením, údržbou alebo úpravami zastavte nakladač a umiestnite prídavné zariadenie do bezpečnej polohy, ako sa opisuje v procese bezpečného zastavenia.
- Venujte pozornosť okoliu a všetkým ostatným osobám a strojom pohybujúcim sa v okolí. Venujte pozornosť obrysom terénu a iným nebezpečenstvám, ako sú vetvy a stromy, ktoré môžu siahť do oblasti vodiča, uvoľnené kamene a klzké povrchy.
- Používajte iba prídavné zariadenie, ktoré je v dobrom stave. Prídavné zariadenie neupravujte spôsobom, ktorý by mohol ovplyvniť jeho bezpečnosť.
- Prídavné zariadenie používajte iba na určený účel. Iné použitie môže spôsobiť zbytočné bezpečnostné riziká a poškodiť zariadenie.
- Skontrolujte, či je nakladač vybavený potrebnými bezpečnostnými komponentmi a či sú komponenty v pracovnom stave. Musí sa používať bezpečnostný pás. Ak existujú osobitné riziká týkajúce sa pracovnej oblasti, použite vhodné bezpečnostné vybavenie.
- Taktiež si prečítajte bezpečnostné pokyny a informácie o správnom používaní nakladača v návode na obsluhu nakladača.



NEBEZPEČENSTVO

**Riziko porezania a oddelenia končatín – ostré čepele a miesta na pracovných nástrojoch, kde hrozí riziko oddelenia častí tela.** Dajte si pozor na ostré čepele a riziko rozdrvenia, hlavne počas údržby alebo pri odstraňovaní zablokovania. Vždy zastavte prídavné zariadenie podľa procesu bezpečného zastavenia. Aby ste sa uistili, že sa prídavné zariadenie nebude otáčať, odpojte multikonektor (alebo hydraulické rýchlospojky) pred priblížením sa k zariadeniu. Pamätajte si, že rameno nakladača sa môže spustiť alebo nakloniť, aj keď bol motor vypnutý. Nikdy nevstupujte pod zdvihnuté rameno alebo akýkoľvek komponent stroja. Držte sa mimo pohybujúcich sa spojov.



NEBEZPEČENSTVO

**Riziko rozdrvenia – Vstup pod rameno nakladača alebo prídavné zariadenie môže mať za následok vážne zranenie alebo smrť.** Nikdy nevstupujte pod rameno nakladača a nedovoľte iným osobám, aby sa priblížili k zdvihnutému ramenu alebo prídavnému zariadeniu. Je nebezpečné pohybovať sa pod zdvihnutým prídavným zariadením alebo ramenom nakladača, pretože rameno môže klesnúť v dôsledku straty stability, mechanickej poruchy alebo keď iná osoba obsluhuje ovládače nakladača. Pred opustením sedadla vodiča pevne spustíte prídavné zariadenie na zem do bezpečnej polohy.

Pamätajte si, že rameno nakladača sa môže spustiť alebo nakloniť, aj keď bol motor vypnutý (riziko rozdrvenia). Nakladač nie je určený na dlhšie držanie zdvihnutého bremena. Pred opustením sedadla vodiča vždy spustíte prídavné zariadenie do bezpečnej polohy.



VAROVANIE

**Riziko porezania a vymrštenia predmetov – Uistite sa, že všetky ochrany sú na svojom mieste.** Nikdy nespúšťajte prídavné zariadenie, ak všetky kryty nie sú na mieste. Odkryté nože môžu vymrštiť materiál veľmi vysokou rýchlosťou, čo predstavuje vážne nebezpečenstvo pre obsluhu aj pre každú osobu vo vzdialenosti až 30 m od prídavného zariadenia.



**VAROVANIE**

**Riziko vážnych poranení – Pred spustením strihača skontrolujte oblasť obsluhy.** Všímnite si všetky prekážky v okolí, ako sú kamene, stĺpy alebo vodiče, a podľa potreby ich označte.

### 3.1 Osobné ochranné prostriedky

**Nezabudnite nosiť vhodné osobné ochranné prostriedky:**



- Hlučnosť na sedadle vodiča môže prekročiť 85 dB (A) v závislosti od modelu nakladača a pracovného cyklu. Dlhodobé vystavenie hlasnému hluku môže poškodiť sluch. Pri práci so nakladačom noste ochranu sluchu.



- Noste ochranné rukavice.



- Pri práci so nakladačom noste bezpečnostnú obuv.



- Používajte ochranné okuliare, napr. pri manipulácii s hydraulickými komponentmi.



- Pri práci v prašnom prostredí materiálmi noste dýchaciu masku.

### 3.2 Proces bezpečného zastavenia

**Bezpečné zastavenie prídavného zariadenia pred presunom do blízkosti prídavného zariadenia:**

**VAROVANIE**

**Po vykonaní procesu bezpečného zastavenia vždy zastavte prídavné zariadenie pred opustením sedadla vodiča.** Proces bezpečného zastavenia zabraňuje akýmkoľvek neúmyselným pohybom prídavného zariadenia. Upozorňujeme, že rameno nakladača môže klesnúť, aj keď je motor nakladača vypnutý. Proces bezpečného zastavenia:

- Spustíte rameno a prídavné zariadenie na zem.
- Vypnite motor nakladača a zatiahnite parkovaciu brzdu.
- Vypustíte zvyškový tlak z hydraulického systému. Niekoľkokrát posuňte všetky hydraulické ovládacie páky do ich krajných polôh.
- Vyberte kľúč zapalovania, aby ste zabránili naštartovaniu stroja.

## 4. Technické špecifikácie

Tabuľka 2 – Strihač živých plotov 1300 – Špecifikácie

Číslo produktu	A435550
Pracovná šírka:	1300 mm
Celková šírka:	1474 mm
Výška kosenia:	25 - 100 mm
Pohonný systém:	3 hydraulické motory
Nože:	3 nožové jednotky, každá so 4 čepeľami, spolu 12 ks, 173 x 50 x 4 mm (A438055)
Hmotnosť:	200 kg
Odporúčaný hydraulický tok:	40 l/min, 20,0 MPa (200 barov)
Maximálny príkon hydraulickej energie:	50 l / min, 20,0 MPa (200 bar)
Kompatibilné nakladače Avant:	Pozrite si tabuľku 1

Keď je strihač živých plotov 1300 pripojená k hydraulickému bočnému ramenu, nasledujúce vybavenie je nevyhnutne potrebné.

- Systém Opticontrol® (voliteľné vybavenie pre nakladače)

Ak je nakladač vybavený súpravou na ovládanie elektrických funkcií prídavných zariadení, systém Opticontrol® nie je potrebný.

## 4.1 Bezpečnostné štítky a hlavné komponenty prídavného zariadenia

Nižšie sú uvedené štítky a označenia na prídavnom zariadení. Štítky musia byť na zariadení viditeľné a čitateľné. Vymeňte akýkoľvek nejasný alebo chýbajúci štítok. Nové štítky môžete získať od svojho predajcu alebo s využitím kontaktných informácií uvedených na zadnej strane.



**VAROVANIE**

**Uistite sa, že sú všetky varovné nálepky sú čitateľné.** Výstražné štítky obsahujú dôležité bezpečnostné informácie a pomáhajú identifikovať a zapamätať si riziká spojené so zariadením. Vymeňte poškodené alebo chýbajúce varovné štítky za nové.



A46771



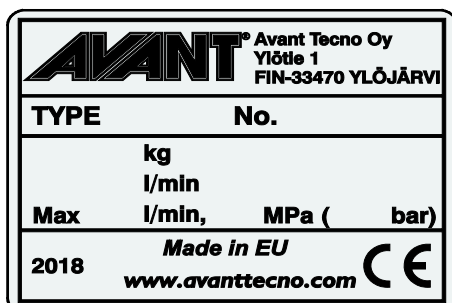
A46772



A46799



A46802

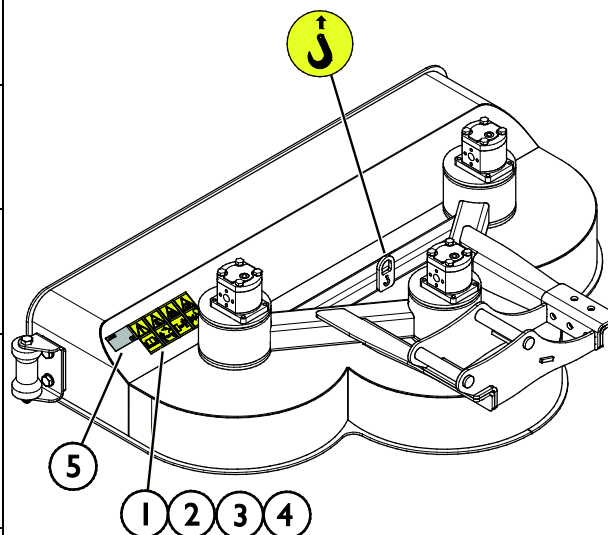


Identifikačný štítok prídavného zariadenia A439831

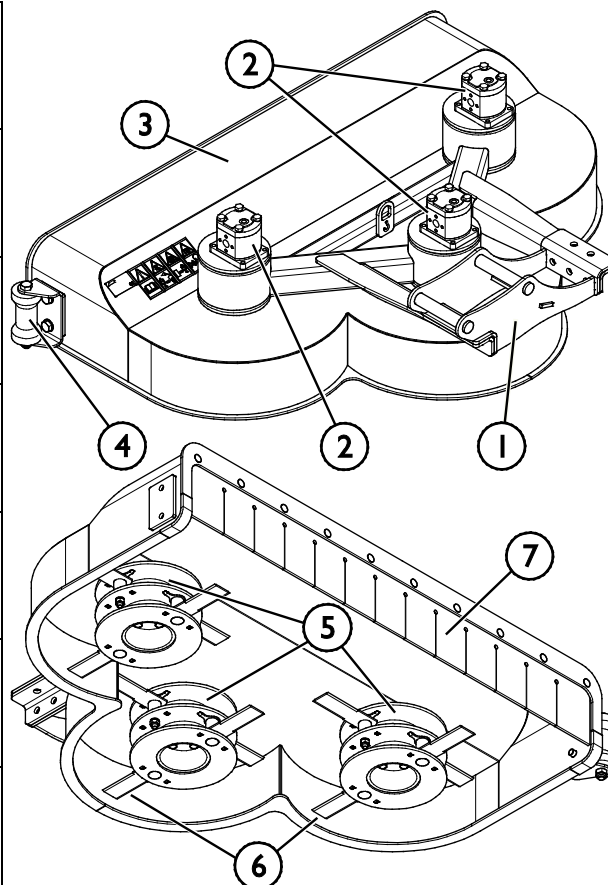
**Nalepenie novej nálepky:** Povrch dôkladne očistite, aby ste úplne odstránili masť. Nechajte povrch úplne vyschnúť. Odlepte ochrannú fóliu z nálepky a pevne nálepku pritlačte, aby ste ju nalepili. Dajte pozor, aby ste sa nedotkli lepidla nálepky.

**Tabuľka 3 – Umiestnenie nálepiek a varovné správy**

Nálepka		Varovná správa
1	A46771	Nebezpečenstvo nesprávneho použitia – Pred použitím si prečítajte pokyny.
2	A46772	Nebezpečenstvo rozdrvenia – Nechodte pod zdvihnuté prídavné zariadenie, držte sa mimo zdvihnutého zariadenia.
3	A46799	Dajte si pozor na vymrštené predmety. Udržujte bezpečnú vzdialenosť od zariadenia (minimálne 2 m, až do 30 m).
4	A46802	Dajte si pozor na ostré nože – vždy sa držte mimo dosahu pohybujúcich sa komponentov a nepracujte so zariadením, ak všetky kryty nie sú na mieste.
5	A439831	Identifikačný štítok prídavného zariadenia


**Tabuľka 4 – Strihač živých plotov 1300 – Hlavné komponenty**

1	Rýchlopínacia konzola S30 na pripojenie hydraulického ramena alebo mechanického bočného ramena
2	Hydraulický motor (3 ks)
3	Sekacie ústrojenstvo
4	Vodiaci valec (na použitie strihača vo zvislej polohe)
5	Nožová jednotka (3 ks)
6	Nôž (12 ks)
7	Predný kryt, gumená doska



## 5. Montáž prídavného zariadenia

Pripojenie prídavného zariadenia k hydraulickému ramenu je rýchle a jednoduché, musí sa však vykonať opatrne. Prídavné zariadenie je namontované na nakladač pomocou rýchlopínacej konzoly S30 na hydraulickom ramene a zodpovedajúcej súčasti na prídavnom zariadení.

Ak nie je prídavné zariadenie zaistené k hydraulickému ramenu, môže sa od neho odpojiť a spôsobiť nebezpečnú situáciu. Keď prídavné zariadenie nebolo zaistené, nakladač nesmie mať aktivovaný pohon a rameno nesmie byť nikdy vo zdvihnutej polohe. Na zabránenie nebezpečným situáciám sa vždy riadte spojovacím postupom popísaným nižšie. Taktiež musíte dodržiavať bezpečnostné pokyny uvedené v tomto návode. Prídavné zariadenie sa na hydraulické rameno montuje nasledovne:



**VAROVANIE**

**Riziko rozdrvenia – Uistite sa, že nezamknuté prídavné zariadenie sa nepohne ani nespadne.** Nestojte v oblasti medzi prídavným zariadením a nakladačom. Montáž prídavného zariadenia vykonávajte iba na rovnom povrchu.

S nezaisteným prídavným zariadením nikdy nepohybujte ani ho nezdvíhajte.



**VAROVANIE**

**Uistite sa, že prídavné zariadenie je kompatibilné s nakladačom.** Okrem mechanickej kompatibility prídavného zariadenia sa musí zabezpečiť stabilita nakladača, možné preťaženie prídavného zariadenia a kompatibilita ovládacích systémov nakladača. Ak používate prídavné zariadenie s nakladačom, ktorý nie je vhodný pre váš model prídavného zariadenia, možné riziká zahŕňajú prevrátenie, poškodenie v dôsledku preťaženia a riziká súvisiace s nekontrolovaným pohybom prídavného zariadenia a jeho častí. Ak sa váš nakladač neuvádza v tabuľke 1 na strane , opýtajte sa svojho predajcu Avant pred používaním tohto prídavného zariadenia.

### 5.1 Pripojenie prídavného zariadenia k bočnému ramenu

Po úplnom pripojení a zaistení bočného ramena k nakladaču pripojte prídavné zariadenie k mechanickému (A431070) alebo hydraulickému (A424552) bočnému ramenu. Skôr než bude možné pripojiť prídavné zariadenie k bočnému ramenu je potrebné pripojiť k nakladaču aj hydraulické hadice a elektrický káblvový zväzok bočného ramena. Na správne pripojenie k nakladaču postupujte podľa príručky na obsluhu bočného ramena.

Nástroj na utiahnutie a uvoľnenie upínacej konzoly S30 je uložený vedľa rýchlopínacej dosky bočného ramena Avant.

#### **Rýchlopínacia konzola S30:**

##### **1. krok:**

- Hydraulické rameno A424552 pripojte k nakladaču, ako je znázornené v jeho príručke.

Pretože nie je možné používať prídavné zariadenie bez hydraulického ramena, v príslušnej príručke si pozrite dodatočné pokyny týkajúce sa používania hydraulického ramena.

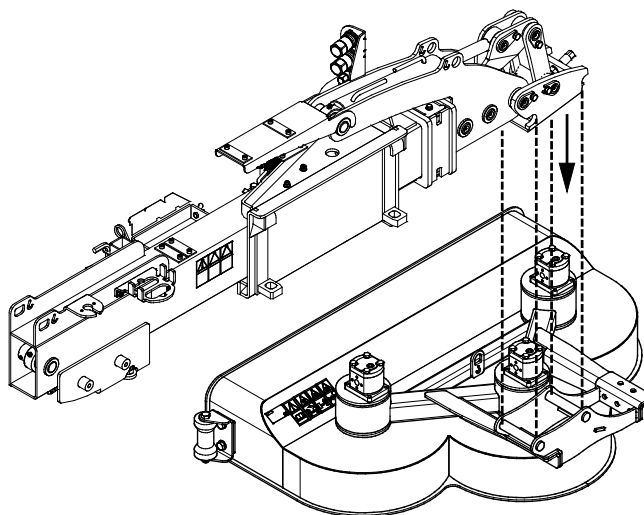
### 1. krok:

- Hydraulické rameno A424552 pripojte k nakladaču, ako je znázornené v jeho príručke.

Pretože nie je možné používať prídavné zariadenie bez mechanického bočného ramena alebo hydraulického bočného ramena, v príslušnej príručke si pozrite dodatočné pokyny týkajúce sa používania ramena.

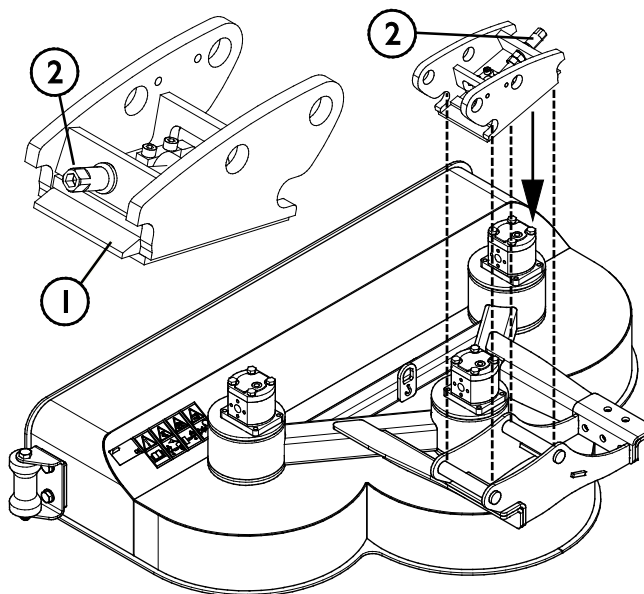
### Krok 2:

- Imbusovým kľúčom, ktorý je uložený vedľa rýchloupínacej dosky bočného ramena Avant, otvorte upínaciu konzolu S30.
- Priblížte sa s nakladačom k prídavnému zariadeniu.
- Zabezpečte, aby smerovanie hydraulických hadíc neprekážalo montáži.



### Krok 3:

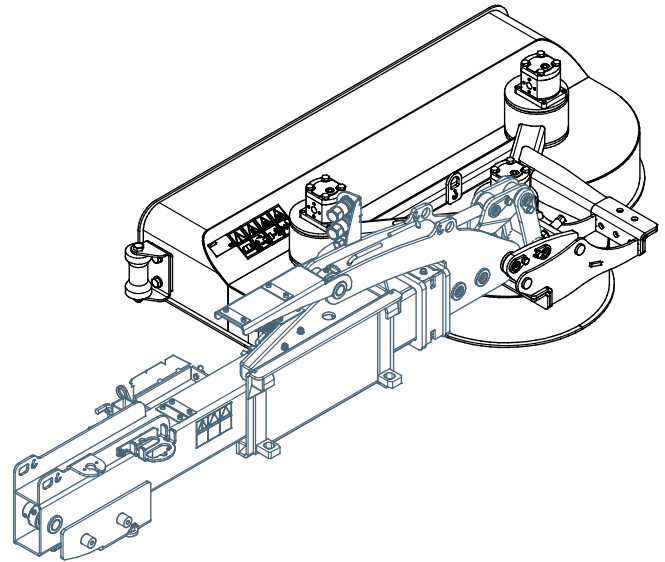
- Pomocou ovládacích prvkov nakladača otočte a nakloňte bočné rameno, aby ste vyrovnali upínaciu konzolu S30 na bočnom ramene so zodpovedajúcou súčasťou na prídavnom zariadení, a spustíte rameno do príslušnej polohy.
- Keď je rýchloupínacia konzola ramena úplne na svojom mieste, bezpečnostný klin (1) sa zaistí nastavovacou skrutkou (2).





#### 4. krok:

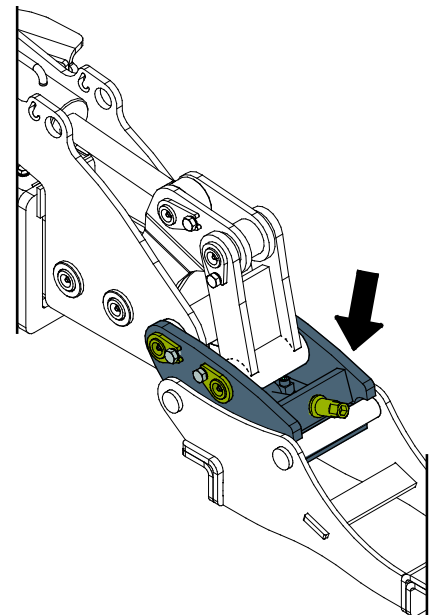
- Pomaly zdvíhajte rameno – ovládaciu páku ramena ťahajte smerom dozadu na zdvíhanie prídavného zariadenia zo zeme.
- **Pred použitím vždy skontrolujte zaistenie prídavného zariadenia. Nezdvíhajte bočné rameno ani s ním nepohybujte, kým k nemu nie je prídavné zariadenie úplne pripojené.**



**VAROVANIE**

#### **Riziko padajúcich predmetov – Zabráňte pádu prídavného zariadenia.**

Prídavné zariadenie, ktoré nebolo úplne zaistené k nakladaču, môže spadnúť na rameno alebo smerom k obsluhu alebo spadnúť pod nakladač počas pojazdu, čo spôsobí stratu kontroly nad nakladačom. S nezaisteným prídavným zariadením nikdy nepohybujte ani ho nezdvíhajte.



## 5.2 Pripájanie a odpájanie hydraulických hadíc



**VAROVANIE**

**Riziko pohybu prídavného zariadenia alebo vystreknutia hydraulického oleja – Nikdy nepripájajte ani neodpájajte rýchlospojky alebo iné hydraulické komponenty, kým je ovládací páka prídavnej hydrauliky zaistená alebo ak je systém pod tlakom.** Pripájanie alebo odpájanie hydraulických spojok v systéme pod tlakom môže spôsobiť neúmyselné pohyby prídavného zariadenia alebo vystreknutie natlakovanej kvapaliny, čo môže mať za následok vážne zranenia alebo popáleniny. Pred odpojením hydrauliky vykonajte proces bezpečného zastavenia.

Hydraulické konektory strihača živých plotov zodpovedajú vývodom hydraulického ramena A424552 alebo mechanického bočného ramena A431070. Aby sa zabránilo poškodeniu hydraulického motora, musia byť vytvorené všetky tri pripojenia.

Pripojenia sú vytvorené tak, že sa armatúra hadice zasunie do zodpovedajúcej súčasti na hydraulickom ramene. Konektor s farebným označením pripojte do stredného konektora na ramene (tlaková spojka) Ak sú hadice pripojené v nesprávnom poradí, strihač živých plotov sa nebude otáčať.

**OZNÁMENIE**

Všetky armatúry udržiavajte v maximálnej možnej čistote. Na prídavnom zariadení aj nakladači používajte ochranné krytky. Špina, ľad atď. značne komplikujú používanie armatúr. Nikdy nenechávajte hadice visieť na zem. Spojky uložte na držiak prídavného zariadenia.

**Odpájanie hydraulických hadíc:**

Pred odpojením armatúr spustíte prídavné zariadenie do bezpečnej polohy na pevnom a rovnom povrchu. Otočte ovládaciu páku prídavnej hydrauliky do neutrálnej polohy.

**OZNÁMENIE**

Pri odpájaní prídavného zariadenia vždy odpojte hydraulické spojky pred uvoľnením rýchlopínacej konzoly, aby ste predišli poškodeniu hadice a akémukoľvek rozliatiu oleja. Nainštalujte ochranné krytky späť na armatúry, aby ste zabránili vniknutiu nečistôt do hydraulického systému.

**Uvoľnenie zvyškového hydraulického tlaku:**

Pokiaľ v hydraulickom systéme prídavného zariadenia zostane zvyškový tlak, hydraulické spojky sa často dajú odpojiť, ale ďalšie pripojenie môže byť náročné. Ak sa armatúry nedajú pripojiť, treba po vypnutí motora vypustiť zvyškový tlak otočením ovládacej páky prídavnej hydrauliky nakladača. Aby ste sa uistili, že v hydraulickom systéme prídavného zariadenia nebude žiadny zvyškový tlak, pred odpojením spojok vypnite motor nakladača a pohybuje ovládanou pákou prídavnej hydrauliky nakladača dozadu a dopredu.

## 6. Pokyny na použite

Skôr než začnete pracovať, znova skontrolujte prídavné zariadenie a pracovné prostredie a odstráňte všetky prekážky z pracovnej oblasti. Rýchla kontrola zariadenia a pracovnej oblasti pred použitím sú súčasťou zaistenia bezpečnosti a najlepšieho výkonu zariadenia.



**Riziko prevrátenia – Prídavné zariadenie namontované na bočných ramenách nepoužívajte na svahoch. Pri prevážaní bremien jazdíte pomaly a držte bremená pri zemi. Vždy používajte bezpečnostný pás.** Venujte pozornosť skutočnosti, že ťažké bremeno alebo veľká vzdialenosť medzi nakladačom a ťažiskom bremena ovplyvní rovnováhu a manipuláciu s nakladačom. Použitie dodatočných protizávaží sa odporúča najmä pri práci s menšími modelmi nakladača. Pri ťažkých bremenách musí byť teleskopické rameno pri pohybe s nakladačom zasunuté. Vždy používajte bezpečnostný pás.



**Nebezpečenstvo vymrštených predmetov a porezania – Skontrolujte, či je namontovaný predný kryt.** Pred používaním strihača živých plotov skontrolujte, či je strihač nepoškodený a či je predný kryt na svojom mieste. Keď je zariadenie v chode, udržiavajte bezpečnú vzdialenosť, a držte sa bokom, keď ovládače nakladača obsluhujú iné osoby. Minimálna bezpečná vzdialenosť od bežiaceho strihača živých plotov je 2 metrov.



**Riziko poranenia iných osôb v blízkosti pracovnej oblasti – Zabráňte prístupu iných osôb do blízkosti pracovnej oblasti.** Vzhľadom na charakter činnosti sú nože pri chode prídavného zariadenia odkryté. Vystríhajte iné osoby pred vstupom do pracovnej oblasti pomocou výstražných kužeľov, plotov a iných osôb sledujúcich pracovnú oblasť.



**Vymrštené predmety – Riziko nárazu** Vždy zachovávajte bezpečnú vzdialenosť aspoň 2 metrov od iných osôb. Uvedomte si, že pri vysokej rýchlosti môže prídavné zariadenie vymrštiť kamene, štrk alebo iné predmety, ktoré sa nachádzajú v oblasti. Nedovoľte iným osobám, aby sa dostali do blízkosti prídavného zariadenia, ktoré beží. Kdekoľvek to je možné, vyhnite sa koseniu v oblastiach s voľne ležiacimi predmetmi.





VAROVANIE

### Riziko prevrátenia – Vyhnite sa nadmernému zaťaženiu.

Pri manipulácii s príliš ťažkým bremenami alebo v dôsledku dynamických pohybov spôsobených pojazdom a manipuláciou s ťažkým bremenom sa nakladač môže prevrátiť. Keď je rameno nakladača v horizontálnej polohe alebo keď sa zaťaženie blíži ku kapacite zdvihu, nevysúvajte teleskopické rameno. Keď si všimnete, že zadné kolesá nakladača čoskoro stratia kontakt so zemou alebo ak indikátor zaťaženia nakladača (ak je namontovaný) vysiela signál:

- Pokojne spustite bremeno a zatahnite teleskopické rameno
- Zabráňte náhlym zmenám rýchlosti alebo smeru jazdy, keď je rameno zdvihnuté
- V prípade potreby použite ďalšie protizávažia



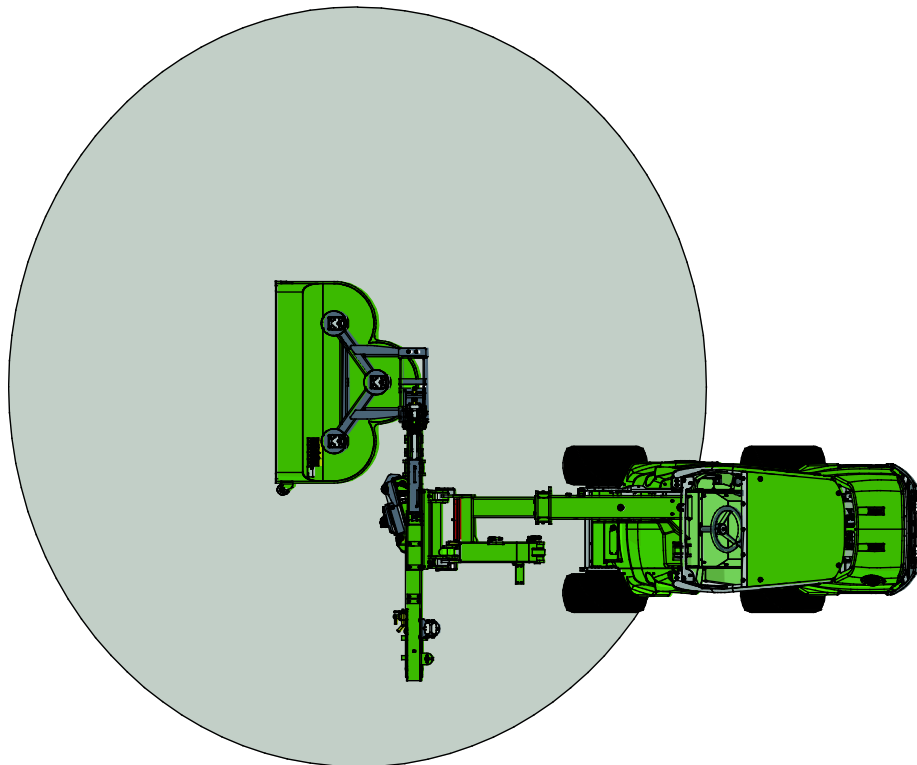
VAROVANIE

**Riziko zrážky – Zabezpečte dobrú viditeľnosť.** Nikdy nezdvíhajte prídavné zariadenie do polohy, v ktorej by obmedzovalo výhľad z pozície vodiča. Zabezpečte dobrý výhľad do všetkých strán. Všetky okná udržiavajte čisté a bez nečistôt, ľadu a snehu.

## 6.1 Bezpečnostná vzdialenosť

Minimálna bezpečnostná vzdialenosť od prídavného zariadenia je 2 metrov. Okamžite zastavte prídavné zariadenie, ak sa ľudia v okolí priblížia k stroju viac, ako je bezpečná vzdialenosť.

Nedovoľte ľuďom v okolí, aby stáli v kratšej ako bezpečnej vzdialenosti 2 metrov od prídavného zariadenia. Odkryté nože môžu vymrštiť materiál veľmi vysokou rýchlosťou, čo predstavuje vážne nebezpečenstvo pre obsluhu aj pre každú osobu vo vzdialenosti až 30 m od prídavného zariadenia. Použite dopravné kužele, značky, farebne výrazné pásky a ploty, aby ste varovali ľudí v okolí a udržali ich mimo pracovnej oblasti. Zaistite tiež prítomnosť ďalšej osoby, ktorá bude varovať okolostojacich, aby sa príliš nepribližovali.



## 6.2 Kontroly pred použitím

- Skontrolujte, či boli všetky prekážky, a to aj skryté, odstránené z pracovnej oblasti alebo viditeľne označené pred začatím práce.
- Každodenne kontrolujte, či sú nože nepoškodené a voľne sa otáčajú. Prídavné zariadenie nikdy nepoužívajte, ak sú nože zlomené alebo chýbajú.
- Skontrolujte, či okolo nožovej jednotky nie je navinutá šnúra alebo iný cudzí materiál.
- Pri obsluhu zariadenia zabezpečte, aby sa okoloidúci nachádzali v bezpečnej vzdialenosti. Nedovoľte nikomu vstúpiť do nebezpečného priestoru ramena alebo stáť priamo pred nakladačom. Skontrolujte tiež, či sa dá s nakladačom bezpečne cúvať. Nikdy nepredpokladajte, že okoloidúci zostanú tam, kde ste ich videli naposledy. Hlavne deti to k pohybujúcemu sa zariadeniu často priťahuje.
- Skontrolujte celkový stav prídavného zariadenia a nakladača a možné unikanie hydraulického oleja. Vykonajte denné kontroly nakladača v súlade s návodom na obsluhu nakladača. Prídavné zariadenie sa nesmie používať pri poruche v hydraulickom systéme nakladača alebo prídavného zariadenia. Pokyny na údržbu nájdete v kapitole 7.
- Prídavné zariadenie alebo ovládače nakladača obsluhujte iba vtedy, keď sedíte na sedadle vodiča. Zaisťte, aby sa nakladač a prídavné zariadenie používali bezpečne a podľa zamýšľaného účelu. Nedovoľte deťom obsluhovať zariadenie.
- Nikdy nepracujte s nakladačom alebo prídavným zariadením pod vplyvom alkoholu, drog alebo liekov, ktoré môžu zhoršiť úsudok alebo spôsobiť ospalosť, alebo ak nie ste inak zdravotne spôsobilý na obsluhu zariadenia.
- Nezabudnite na správne pracovné postupy a zbytočne neopúšťajte sedadlo vodiča.



**VAROVANIE**

### **Riziko vymrštenia predmetov – Skontrolujte, že všetky nože bezpečne pripojené.**

Skontrolujte, že sú všetky nože bezpečne pripevnené a že žiadny nôž nechýba. Uvoľnené, poškodené alebo chýbajúce nože môžu spôsobiť vymrštenie častí z prídavného zariadenia. Na upevnenie nožov použite iba poistné matice.



**VAROVANIE**

**Vyhňte sa zrážkam s osobami – Pred jazdou skontrolujte okolie.** Vždy sa dívajte v smere pohybu nakladača. Pred cúvaním sa vždy zabezpečte, aby sa okoloidúce osoby, najmä deti, nachádzali v bezpečnej vzdialenosti, aby sa zabránilo nehodám pri prevrátení dozadu.

## 6.3 Používanie strihača živých plotov:



**NEBEZPEČENSTVO**

**Riziko vážneho úrazu – Nikdy nenechávajte zariadenie bežať bez dozoru.** Prídavné zariadenie spustíte, až keď je pripravené na použitie. Nepribližujte sa k zariadeniu, ak iná osoba obsluhuje ovládače nakladača.




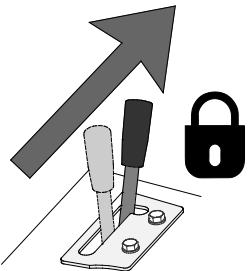

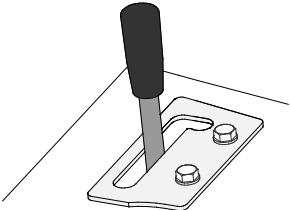
**NEBEZPEČENSTVO**

**Riziko prevrátenia – Prídavné zariadenie namontované na bočných ramenách nepoužívajte na svahoch.** Používanie mechanického bočného ramena alebo hydraulického ramena znižuje bočnú stabilitu. Prídavné zariadenie sa teda musí používať na pomerne rovnom povrchu. Uvedomte si, že prejdienie cez výmoľ alebo skalú môže aj na miernom svahu spôsobiť prevrátenie nakladača na stranu. Vždy používajte bezpečnostné pásy. Prídavné zariadenie používajte iba vtedy, keď je nakladač vybavený konštrukciou ROPS. Na nakladači použite ďalšie protizávažia.

### Pred naštartovaním strihača živých plotov:

Nastavte a upravte strihač do správnej pracovnej polohy. Ubezpečte sa, že sa v blízkosti prídavného zariadenia nenachádzajú žiadne osoby.

### Spustenie a zastavenie strihača živých plotov

1		<ol style="list-style-type: none"> <li>1. Prepnete spínač režimu Opticontrol® do polohy VYP na nakladači. Pozrite si vedľajší obrázok.</li> <li>2. Použite spínače súpravy na ovládanie elektrických funkcií prídavného zariadenia na ovládanie rôznych funkcií prídavného zariadenia. Systém Opticontrol® bude ovládať výstup prídavnej hydrauliky nakladača tak, aby sa ovládacie tlačidlá 1 a 2 mohli používať priamo bez použitia ovládacej páky prídavnej hydrauliky.</li> </ol>
2		<p>Posuňte ovládaciu páku prídavnej hydrauliky smerom do zaistenej polohy. To umožní pohybovať bočným ramenom a spustiť prídavné zariadenie, ktoré je k nemu pripojené.</p>
3		<p>Funkcie ramena a strihača živých plotov sa ovládajú pomocou spínačov súpravy na ovládanie elektrických funkcií prídavného zariadenia alebo systému Opticontrol®, a to nasledovne:</p> <ol style="list-style-type: none"> <li>1. Spustenie/zastavenie strihača</li> <li>2. Posuňte tlačidlo doľava na zasunutie ramena a doprava na vysunutie ramena (platí iba pre hydraulické rameno).</li> <li>3. Posuňte tlačidlo doľava na zdvihnutie strihača a doprava na jeho spustenie.</li> </ol>
4		<p><b>Ak chcete strihač zastaviť:</b></p> <ol style="list-style-type: none"> <li>1. Prepnete spínač č. 1 (spínač vyp-zap) súpravy na ovládanie elektrických funkcií prídavného zariadenia alebo systému Opticontrol® do polohy 0. To zastaví nože strihača.</li> <li>2. Ak používate hydraulické bočné rameno, zatahnite ho. Spustíte prídavné zariadenie do bezpečnej polohy.</li> <li>3. Zabráňte aktivácii funkcií strihača a hydraulického ramena uvoľnením ovládacej páky prídavnej hydrauliky nakladača do jej strednej polohy. Ovládaciu páku uvoľnite vždy pred prepravou, keď sa prídavné zariadenie nepoužíva.</li> </ol> <p>Strihač sa bude otáčať iba v určenom smere chodu. Spätý smer ovládania prídavnej hydrauliky nemá žiadny účinok.</p>

## Odporúčaná prevádzková rýchlosť a maximálny povolený prietok oleja:

- Nastavte otáčky motora tak, aby bol prietok prídavnej hydrauliky nakladača v stanovenom rozsahu pre prídavné zariadenie. Príliš malý prietok spôsobí, že nože sa nebudú otáčať dostatočne rýchlo na dosiahnutie dobrých výsledkov kosenia. Správny prietok zaisťuje, že sa nože budú otáčať dostatočne rýchlo, aby zabezpečili dobrý výsledok. Príliš vysoké nastavenie však spôsobí nadmerné vibrácie a hluk a prídavné zariadenie sa môže poškodiť. Spravidla by sa malo používať iba 1-čerpádkové nastavenie (na vhodných nakladačoch).
- Upravte pojazďovú rýchlosť podľa prevádzkových podmienok, aby ste zabezpečili čistý rez. Sledujte rýchlosť nakladania a otáčania prídavného zariadenia počúvaním zmien jeho hlučnosti.

### OZNÁMENIE

Prídavné zariadenie používajte tak, aby bol hydraulický prietok v odporúčanom rozsahu. Nikdy neprekračujte maximálny povolený príkon hydraulickej energie.

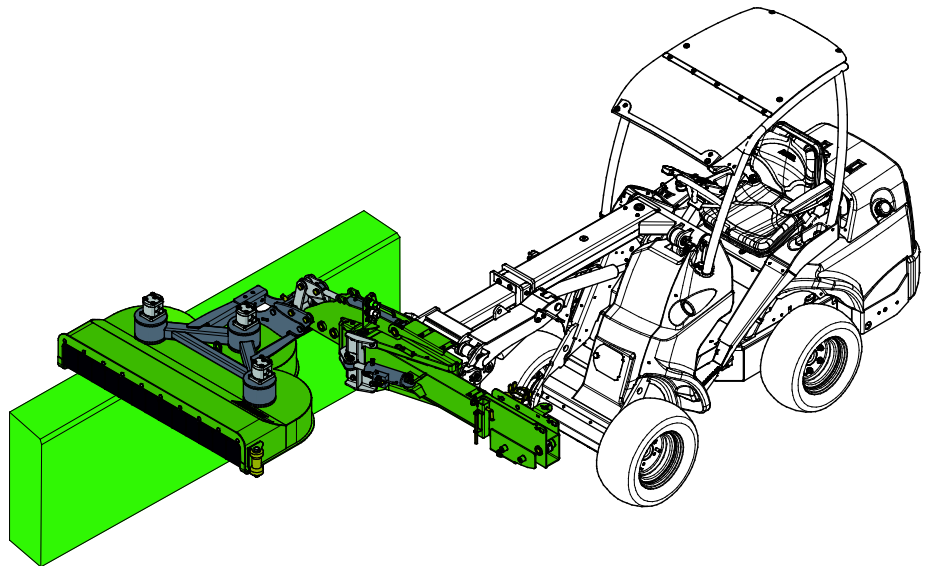


### UPOZORNENIE

**Riziko vymrštených častí – Neprevádzkujte prídavné zariadenie veľmi vysokou rýchlosťou.** Pokiaľ prídavné zariadenie pracuje príliš vysokou rýchlosťou, môže to spôsobiť vibrácie, hluk alebo vymrštenie častí z prídavného zariadenia alebo poškodenie, ktoré môže viesť k zraneniu osôb. Pozrite si odporúčaný vstupný tok v tejto príručke.

## Horizontálne strihanie živých plotov

Strihač živých plotov sa zvyčajne používa vo zdvihnutej polohe, ako je zobrazené na vedľajšom obrázku. Pri manipulácii s kmeňmi obsluhujte ovládacie prvky nakladača a ramena opatrne a plynulo, aby sa zaistila stabilita jednotky. Pri používaní strihača živých plotov sa vyhýbajte ostrým zákrutám a náhlym zmenám rýchlosti alebo smeru.



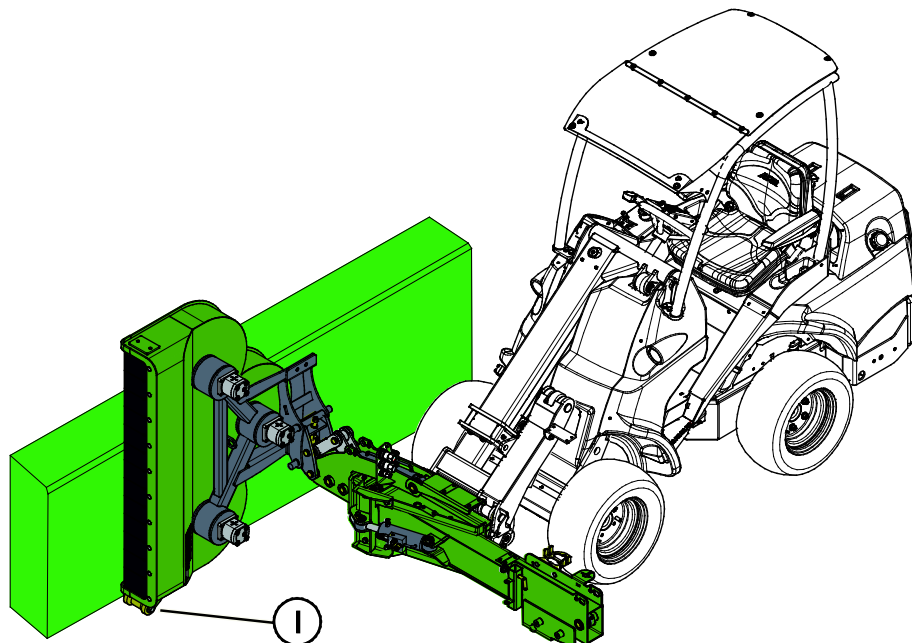
### VAROVANIE

**Neopatrná práca môže vám alebo okolostojacim osobám spôsobiť zranenie – Vždy si zachovajte kontrolu nad nakladačom.** Obsluha výkonného prídavného zariadenia si vyžaduje úplnú pozornosť operátora. Počas kosenia nevykonávajte rušivé činnosti, napríklad používanie mobilných zariadení.

### Vertikálne strihanie živých plotov

Na uľahčenie práce vo zvislej polohe je strihač živých plotov vybavený vodiacim valcom (1). To umožňuje presné strihanie na stranách živého plotu, keď je strihač spustený k zemi.

Vodiaci valec (1) sa dá namontovať na obidve strany prídavného zariadenia.



## 6.4 Vyhýbanie sa zablokovaniu a odstraňovanie zablokovania



NEBEZPEČENSTVO

**Nebezpečenstvo porezania – Neočakávané spustenie.** Ak je zapnutá pomocná hydraulika nakladača, kosačka sa môže neočakávane spustiť ihneď po odstránení zablokovania.

Pred priblížením sa ku kosačke vždy zastavte nakladač uplatnením procesu bezpečného zastavenia. Nikdy nesiahajte na žacie ústrojenstvo, ak sa kosačka alebo jej nože môžu hýbať.

Aby ste predišli nehodám, otočte ovládaciu páku prídavnej hydrauliky nakladača do neutrálnej polohy, vypnite motor nakladača a vypustite zvyškový tlak vždy pred priblížením k zariadeniu. Aby ste sa uistili, že sa prídavné zariadenie nebude otáčať, odpojte multikonektor (alebo hydraulické rýchlospojky) pred priblížením sa k zariadeniu.

V náročných podmienkach je nevyhnutné udržiavanie dostatočne vysokej rýchlosti otáčania a nízkej pojazdovej rýchlosti, aby sa zabránilo zablokovaniu. Udržujte zariadenie v čistote, aby sa na neho nelepil materiál.

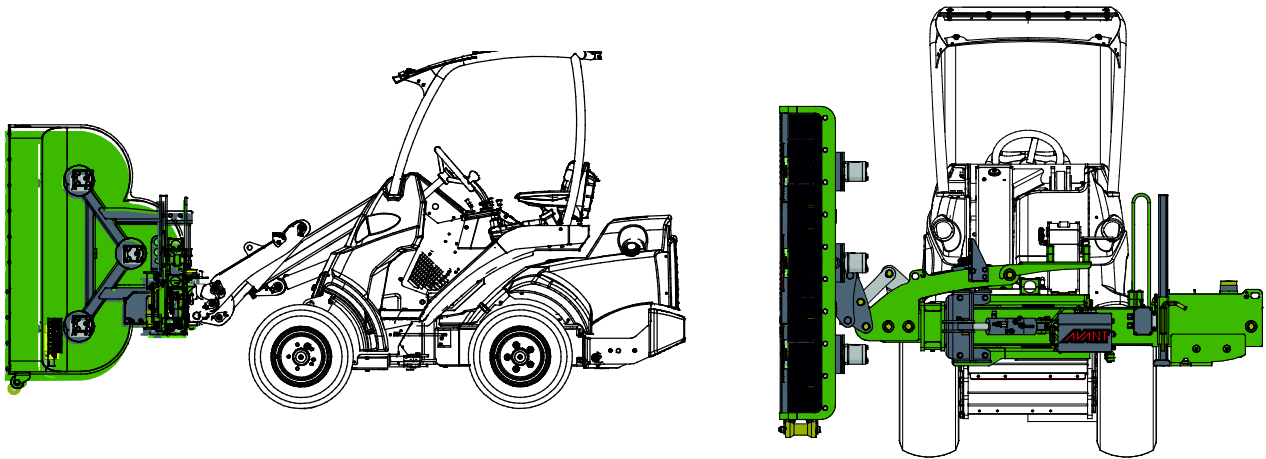
Vlhká a hustá vegetácia alebo kroviny sa pri príliš vysokej pojazdovej rýchlosti môžu namotať okolo nožovej jednotky. Pri strihaní vysokého, hustého alebo mokrého živého plotu môže byť potrebné vykonať viac ako jeden prechod pre rovnomerné výsledky. Prípadné zablokovanie treba manuálne vyčistiť pomocou vhodných nástrojov. Pred priblížením sa k strihaču vykonajte proces bezpečného zastavenia.



## 6.5 Prepravná poloha

Pri jazde s nakladačom majte strihač živých plotov zdvihnutý zo zeme a naklonený nabok, ako je zobrazené na obrázku nižšie.

Pre najlepšiu stabilitu nakladača úplne zatahnite teleskopické rameno nakladača. Aby ste dosiahli bočnú stabilitu, vždy držte hydraulické rameno úplne zatahnuté. Aby sa eliminovala možnosť neúmyselného spustenia, odporúča sa odpojiť prídavný multikonektor pred prepravou.



**NEBEZPEČENSTVO**

**Riziko prevrátenia – Prídavné zariadenie namontované na bočných ramenách nepoužívajte na svahoch.** Používanie mechanického bočného ramena alebo hydraulického ramena znižuje bočnú stabilitu. Prídavné zariadenie sa teda musí používať na pomerne rovnom povrchu. Uvedomte si, že prejedenie cez výmoľ alebo skalú môže aj na miernom svahu spôsobiť prevrátenie nakladača na stranu. Vždy používajte bezpečnostné pásy. Prídavné zariadenie používajte iba vtedy, keď je nakladač vybavený konštrukciou ROPS. Na nakladači použite ďalšie protizávažia.

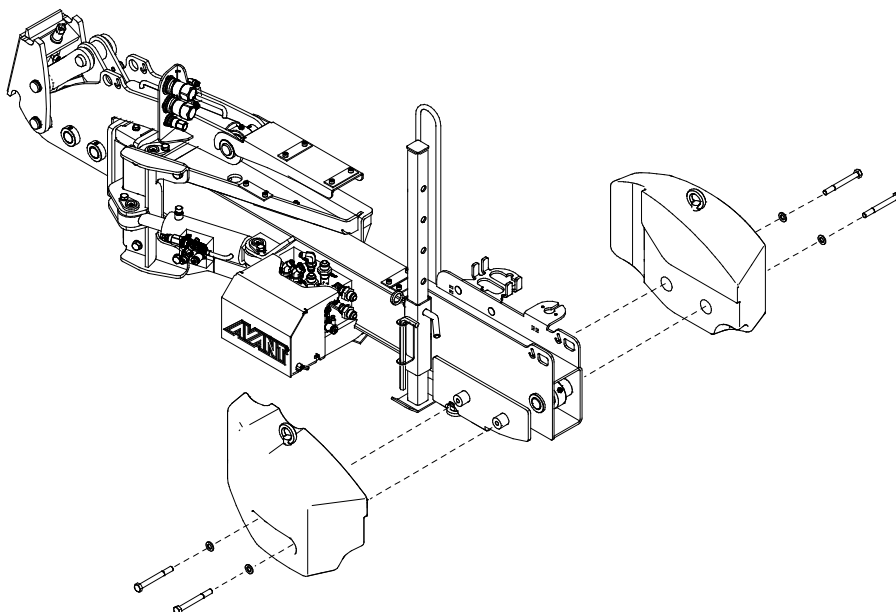
## 6.6 Dodatočné závažia (osobitná voliteľná výbava)

Keď je potrebný väčší dosah s ťažkým prídavným zariadením, protizávažia Avant značne zvyšujú stabilitu nakladača. Rovnaký typ závaží (A49063) sa dá použiť aj ako protizávažia nakladača.

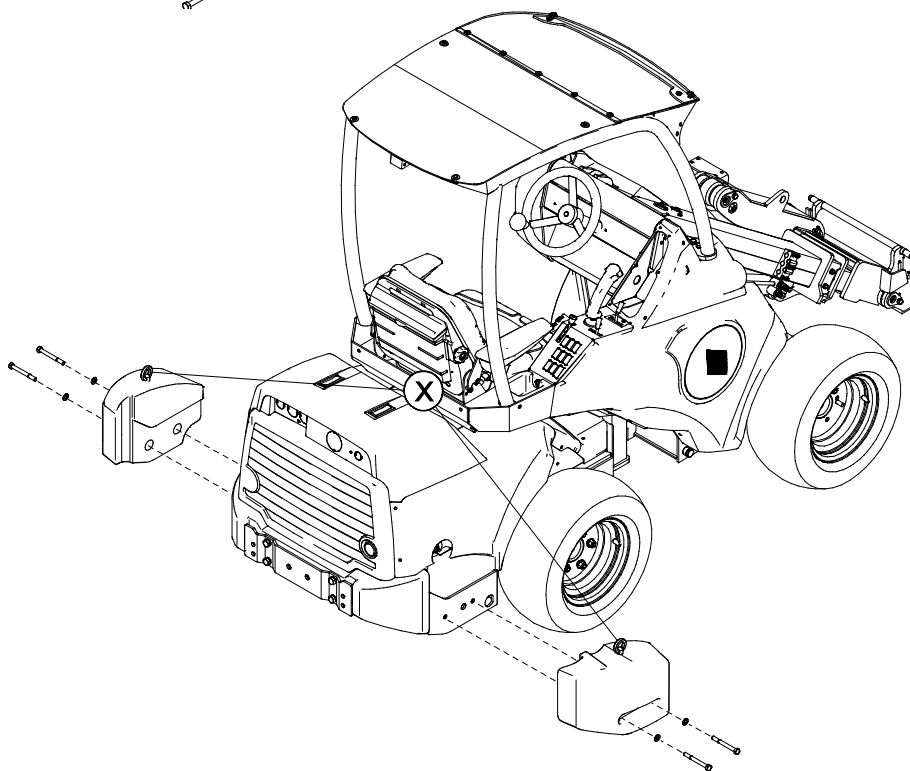
**OZNÁMENIE** Protizávažia sa nedajú namontovať na mechanické bočné rameno.

Nainštalujete dvojicu protizávaží a na obidvoch koncoch ich zaistíte skutkami.

Protizávažia (A49063)  
namontované na  
hydraulickom  
(A424552)  
ramene



Protizávažia (A49063)  
namontované na nakladači



**OZNÁMENIE** Po namontovaní protizávaží odstráňte závesné oká (X) a nahradte ich zátkami.

**OZNÁMENIE** Na bočné rameno sa dajú pridať najviac 2 závažia.

## 6.7 Odpojenie a uskladnenie

Prídavné zariadenie odpojte a uskladnite na rovnom povrchu. Prídavné zariadenie najlepšie uložíte na mieste, kde je chránené pred priamym slnkom, dažďom a mimoriadnymi teplotami.

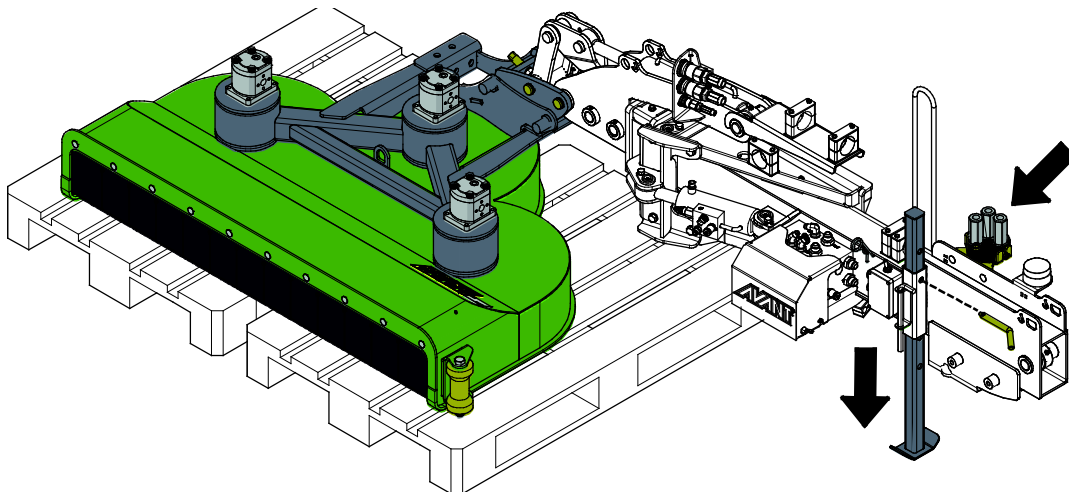
- Zariadenie nesmie dlhšie ležať priamo na zemi. Položte ho napríklad na bloky dreva alebo palety.
- Umiestnite multikonektor na jeho držiak, ako ukazuje šípka na obrázku nižšie. Nikdy nenechávajte hydraulický konektor na zemi.
- Uistite sa, že prídavné zariadenie je počas skladovania zaistené proti všetkým pohybom.
- Nikdy nelezte na prídavné zariadenie.

Pred zimným uskladnením starostlivo očistite sekacie ústrojenstvo a komponenty kosačky a odstráňte všetky zvyšné odrezky. Obnovte náter tam, kde je to potrebné, aby ste zabránili poškodeniu hrdzou.

### 6.7.1 Uskladnenie s hydraulickým ramenom

Strihač živých plotov sa na krátkodobé uskladnenie dá odpojiť od nakladača spolu s hydraulickým ramenom, a to pomocou podperného skladovacieho stojanu hydraulického ramena.

1. Zatiahnite teleskopické predĺženie ramena do plne zasunutej polohy. Strihač živých plotov umiestnite do vodorovnej polohy tesne nad paletu.
2. Spustíte podperu a zaistíte ju kolíkom.
3. Opatrne spustíte strihač živých plotov spolu s hydraulickým ramenom na povrch. Odpojte multikonektor a odomknite zaistovacie čapy prídavného zariadenia. Strihač živých plotov a rameno spustíte na paletu tak, aby aj podpera pevne stála na zemi.



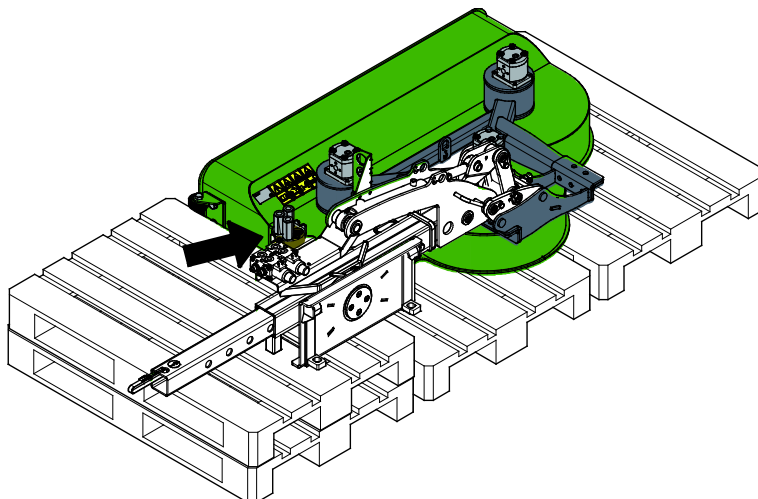
#### OZNÁMENIE

Skladovacia podpera a musí spustiť iba vtedy, ak skladujete strihač živých plotov pripojený k hydraulickému ramenu. Pozrite si príručku hydraulického ramena pre informácie o samostatnom skladovaní hydraulického ramena.

### 6.7.2 Skladovanie s mechanickým bočným ramenom

Opatrne spustíte strihač živých plotov spolu s bočným ramenom na palety. Odpojte multikonektor a umiestnite ho na jeho držiak, ako ukazuje šípka na obrázku nižšie.

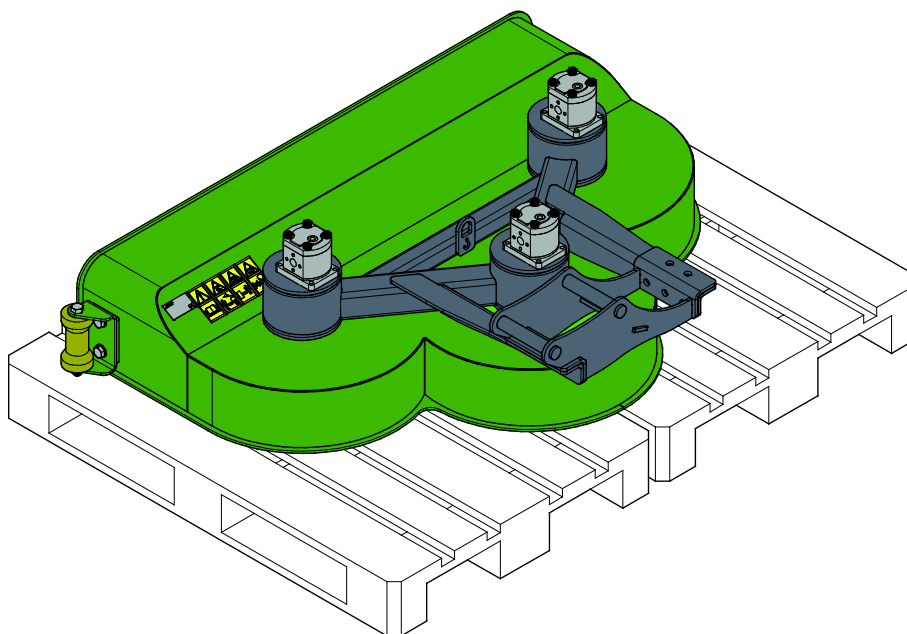
Pri krátkodobom skladovaní môže byť prídavné zariadenie odpojené od nakladača spolu s mechanickým bočným ramenom, ak napríklad je bočné rameno potrebné iba pri práci so strihačom živých plotov. Zostavu položte napríklad na bloky dreva alebo paletu, ako je zobrazené na vedľajšom obrázku. Na zabezpečenie stability zariadenia počas uskladnenia môžu byť potrebné aspoň tri palety.



### 6.7.3 Skladovanie neodpojeného strihača živých plotov

Pri uskladnení strihača živých plotov na dlhšie obdobie než pri dočasnom odpojení od nakladača, prídavné zariadenie by sa malo odpojiť od hydraulického ramena alebo mechanického ramena a uskladniť samostatne.

Zariadenie nesmie ležať priamo na zemi. Položte ho napríklad na bloky dreva alebo palety. Na zabezpečenie stability zariadenia počas uskladnenia môže byť potrebná väčšia paleta alebo dve palety.



## 7. Údržba a servis

Prídavné zariadenie bolo navrhnuté tak, aby si vyžadovalo čo najmenšiu údržbu. Permanentná údržba zahŕňa pravidelné čistenie a mazanie a sledovanie stavu prídavného zariadenia. Vzhľadom na riziko rozdrvenia spôsobeného poklesnutím častí stroja sa všetky údržbárske práce musia vykonať, až keď sa pohyblivé časti úplne spustia dole a prídavné zariadenie sa položí na zem v rovnej polohe.



**NEBEZPEČENSTVO**

**Riziko rozdrvenia – Nikdy nevstupujte pod zdvihnuté prídavné zariadenie.** Počas všetkých činností údržby sa uistite, že prídavné zariadenie je správne podoprené. Nikdy nevstupujte pod zdvihnuté prídavné zariadenie. Počas údržby môže rameno nakladača neočakávane klesnúť a spôsobiť vážne poranenie v dôsledku rozdrvenia alebo nárazu, a to aj vtedy, keď motor nakladača nebeží. Všetky činnosti údržby a servisné úkony sa musia vykonať, keď bolo prídavné zariadenie spustené do bezpečnej polohy.

### 7.1 Kontrola hydraulických komponentov

Po vypnutí motora, vychladnutí systému a vypustení tlaku skontrolujte stav hydraulických hadíc a komponentov. Ak objavíte unikanie kvapaliny v hydraulickom systéme prídavného zariadenia alebo nakladača, zariadenie nepoužívajte. Unikajúca hydraulická kvapalina môže preraziť pokožku a spôsobiť vážne zranenie. Ak hydraulická kvapalina prerazí pokožku, okamžite vyhľadajte lekársku pomoc. Všetky časti tela, ktoré boli v kontakte s hydraulickým olejom, dôkladne umyte vodou a mydlom. Hydraulická kvapalina tiež poškodzuje životné prostredie. Musí sa zabrániť akémukoľvek úniku hydraulickej kvapaliny do prostredia. Všetky netesnosti opravte ihneď po ich zistení. Malý únik môže rýchlo prerásť do veľkého. Prídavné zariadenie používajte iba s takým typom hydraulického oleja, aký sa akceptuje na používanie v nakladačoch Avant.



**NEBEZPEČENSTVO**

**Nebezpečenstvo vstreknutia kvapaliny pod vysokým tlakom do tela cez pokožku – Pred vykonaním údržby vypustite zvyškový tlak.** Nikdy nemanipulujte s hydraulickými komponentmi, keď je hydraulický systém pod tlakom, pretože armatúra by mohla prasknúť alebo uvoľniť sa a uvoľnený olej by mohol spôsobiť vážne zranenie. Ak objavíte poruchu v hydraulickom systéme, zariadenie nepoužívajte.



Vizuálne skontrolujte hadice, aby ste zistili praskliny alebo odrenie. Pri známkach unikania kvapalín skontrolujte komponent tak, že v oblasti s podozrením na unikanie podržíte kus kartónu. Na vyhľadanie miest unikania nepoužívajte ruky. Sledujte opotrebovanie hadíc a prestaňte ich používať, ak sa vonkajšia vrstva ktorejkoľvek hadice opotrebuje. Skontrolujte trasy hadíc. Nastavte spojky na hadiciach, aby ste zabránili odreniu hadíc. Hadice majú obmedzenú životnosť. V závislosti od prevádzkových podmienok sa všetky hadice musia dôkladne skontrolovať najneskôr po 3 až 5 rokoch používania a v prípade potreby vymeniť za nové.

Odhalenie poruchy znamená, že sa hydraulická hadica alebo komponent musia vymeniť a zariadenie sa nesmie používať, kým nie je opravené. Náhradné diely môžete získať od svojho najbližšieho predajcu Avant alebo v autorizovanom servise. Ak nemáte dostatočné znalosti a skúsenosti o hydraulických zostavách a o tom, ako bezpečne vykonať opravu, zverte vykonanie opravy odborným servisným technikom.

**OZNÁMENIE**

Pred akýmkoľvek úkonmi údržby vždy nechajte hydraulické systémy nakladača a prídavného zariadenia riadne vychladnúť.

**OZNÁMENIE**

Pravidelne čistite jadro chladiča oleja. Ďalšie pokyny nájdete v návode na obsluhu nakladača. Prehrievanie oleja znižuje výkon a ovplyvňuje životnosť hydraulických komponentov prídavného zariadenia aj nakladača.

## 7.2 Čistenie prídavného zariadenia

Zariadenie pravidelne čistite, aby ste zabránili hromadeniu špiny, ktorú je ťažšie vyčistiť. Na čistenie sa dá použiť vysokotlakový čistič a mierny čistiaci prostriedok. Nepoužívajte silné rozpúšťadlá a nestriekajte priamo na hydraulické komponenty ani na štítky na prídavnom zariadení.

## 7.3 Kontrola kovových konštrukcií

Aj kovové konštrukcie prídavného zariadenia treba pravidelne kontrolovať. Vizualne skontrolujte prípadné poškodenia a dôkladne skontrolujte rýchloupínacie konzoly a ich okolie. Prídavné zariadenie sa nesmie používať, ak je ohnuté, prasknuté alebo opotrebované.

Zváracie opravy môžu vykonávať iba odborní zvárači. Pri zváraní sa musia používať výlučne metódy a prísady vhodné pre ocel' použitú na prídavné zariadenie. Viac informácií o opravách môžete získať v najbližšom servisnom stredisku.

## 7.4 Údržba nožov

Stav nožov by sa mal skontrolovať po každých niekoľkých použitíach. Pri bežnom používaní sa nože opotrebovávajú a môžu sa poškodiť, ak narazia na skalu alebo inú prekážku. Nôž sa ostrí z oboch strán. Nôž sa môže otočiť a namontovať obrátene. Keď sa otupia obidve hrany, nôž sa musí nabrúsiť alebo vymeniť.

Ak sú výsledky strihania horšie ako pôvodné, rezné nože sa pravdepodobne otupili alebo sú niektoré nože poškodené. Nerovnomerné výsledky strihania, zvýšené požiadavky na energiu a zvýšená úroveň vibrácií signalizujú otupené alebo poškodené nože.

Na ochranu nožov a iných prvkov pri náraze na kamene alebo iné prekážky sú nože pripevnené k osi, ktoré umožňuje ich pohyb. Skontrolujte, či sa všetky nože pohybujú voľne a nie sú zaseknuté. Pri opätovnej montáži nožov sa uistite, že ste ich pripevnili rovnakým spôsobom, ako boli pripevnené pôvodne. Dajte si pozor, aby ste skrutky nožov neutiahli príliš.

**OZNÁMENIE**

Pri výmene nožov je potrebné vymeniť upevňovacie skrutky a matice za nové.

**OZNÁMENIE**

Ak sú na nožoch veľké zárezy alebo praskliny alebo ak sú nože nadmerne opotrebované, musia sa vymeniť. Pri manipulácii s čepeľami vždy používajte kvalitné ochranné rukavice.


**VAROVANIE**

**Riziko vymrštených častí – Skontrolujte, či sú všetky nože bezpečne pripevnené.**

Skontrolujte, že sú všetky nože bezpečne pripevnené a že žiadny nôž nechýba. Uvoľnené, poškodené alebo chýbajúce nože môžu spôsobiť vymrštenie častí zo strihača.

Pri výmene nožov je potrebné vymeniť upevňovacie skrutky a matice za nové. Na upevnenie nožov použite iba poistné matice.

## **7.5 Mazanie**

Na strihači živých plotov nie sú špecifické mazacie body. Ložiská hydraulických motorov si nevyžadujú údržbu.

## 8. Záručné podmienky

---

Spoločnosť Avant Tecno Oy poskytuje na prídavné zariadenia, ktoré vyrába, záruku v trvaní jedného roka (12 mesiacov) od dátumu ich nákupu.

### **Záruka pokrýva nasledujúce náklady na opravu:**

- Náklady na prácu sú pokryté, ak sa oprava nevykonáva vo výrobnom závode.
- Výrobný závod vymieňa všetky poškodené komponenty alebo spotrebný materiál.

V osobitných prípadoch, ktoré sa dohodnú vopred, môže závod preplatiť cenu komponentov zakúpených zákazníkom.

### **Táto záruka sa nevzťahuje na:**

- Činnosti údržby alebo diely a spotrebný materiál potrebné pre tieto činnosti.
- Poškodenia spôsobené nezvyčajnými pracovnými podmienkami alebo spôsobmi použitia, nedbanlivosťou, štrukturálnymi zmenami vykonanými bez súhlasu spoločnosti Avant Tecno Oy, použitím iných ako originálnych dielov alebo nedostatočnou údržbou.
- Dôsledky poruchy, ako napríklad prerušenie práce alebo iné možné ďalšie škody.
- Cestovné a/alebo prepravné náklady v dôsledku opravy.



FI	EY-vaatimusten mukaisuusvakuutus	Alkuperäinen kieliversio
SE	EG-försäkran om överensstämmelse	Originalversion
EN	EC Declaration of Conformity	Original language
SK	ES vyhlásenie o zhode	Preklad originálneho dokumentu



Valmistaja / Tillverkare / Manufacturer / Výrobca  
Osoite / Adress / Address / Adresa

AVANT TECNO OY  
Ylötie 1  
33470 YLÖJÄRVI,  
FINLAND

Vakuutamme täten, että alla mainitut tuotteet täyttävät konedirektiivin turvallisuus- ja terveysvaatimukset (direktiivi 2006/42/EY muutoksineen). Seuraavia yhdenmukaistettuja standardeja on sovellettu /

Vi försäkrar härmed att nedan beskrivna produkter överensstämmer med hälso- och säkerhetskrav i EG-maskindirektiv (EG-direktiv 2006/42/EG som ändrat). Följande harmoniserade standarder har tillämpats /

We hereby declare that the products listed below are in conformity with the provisions of the Machinery Directive (directive 2006/42/EC as amended). The following harmonized standards have been applied:

Týmto vyhlasujeme, že nižšie uvedené výrobky sú v súlade s ustanoveniami smernice o strojových zariadeniach (smernica 2006/42/ES v znení zmien a doplnkov). Použili sa nasledujúce harmonizované normy

SFS-EN ISO 12100, SFS-EN ISO 4413

Mallit / Modeller / Models / Modely

Avant	
Hydraulitoiminen pensasleikkuri; Avant-kuormaajan työlaite	A435550
Hydraulisk häckklippare; arbetsredskap för Avant lastare	
Hydraulic hedge cutter; attachment for Avant loaders	
Strihač živých plotov I300; prídavné zariadenie pre nakladače Avant	



29.6.2020 Ylöjärvi, Finland

Risto Käkelä,  
Toimitusjohtaja / Verkställande direktör /  
Managing Director / Výkonný riaditeľ



**AVANT<sup>®</sup>**